

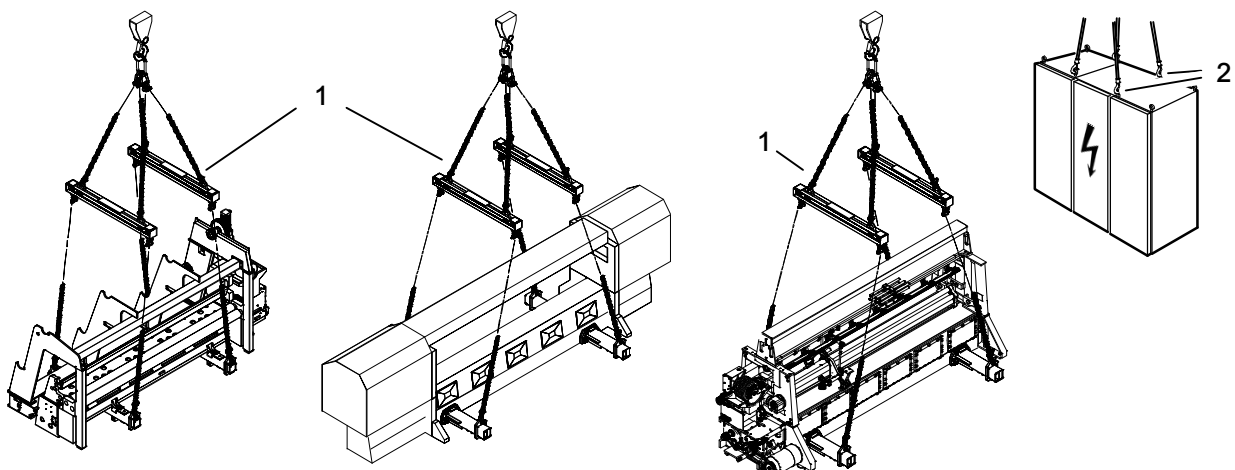
1.1 Lugar de montaje adecuado de la máquina

- Elegir el lugar de montaje de la máquina de tal manera que es fácil de atender, de controlar y de cuidar.
- Evitar corriente de aire o radiación solar ya que variaciones de temperatura en la proximidad de la máquina afectan su marcha correcta.
Se recomienda una temperatura ambiental de: 25 +/- 3 grados C
- El suelo para el lugar de colocación debe ser plano.
- La potencia de carga del suelo o bien de la subconstrucción debe corresponder a las cargas estáticas y dinámicas de la máquina. (Diagramas de oscilación pueden obtenerse sobre demanda)
- Observar las instrucciones de construcción locales.
- Dado el caso, observar las condiciones de operación especiales de la máquina.
Véase el capítulo 1 "Prescripciones de seguridad y condiciones de operación".

1.2 Transporte seguro de la máquina

Instrucciones detalladas para la manipulación durante el transporte de la máquina así como las prescripciones de seguridad correspondientes se encuentran en las páginas siguientes.

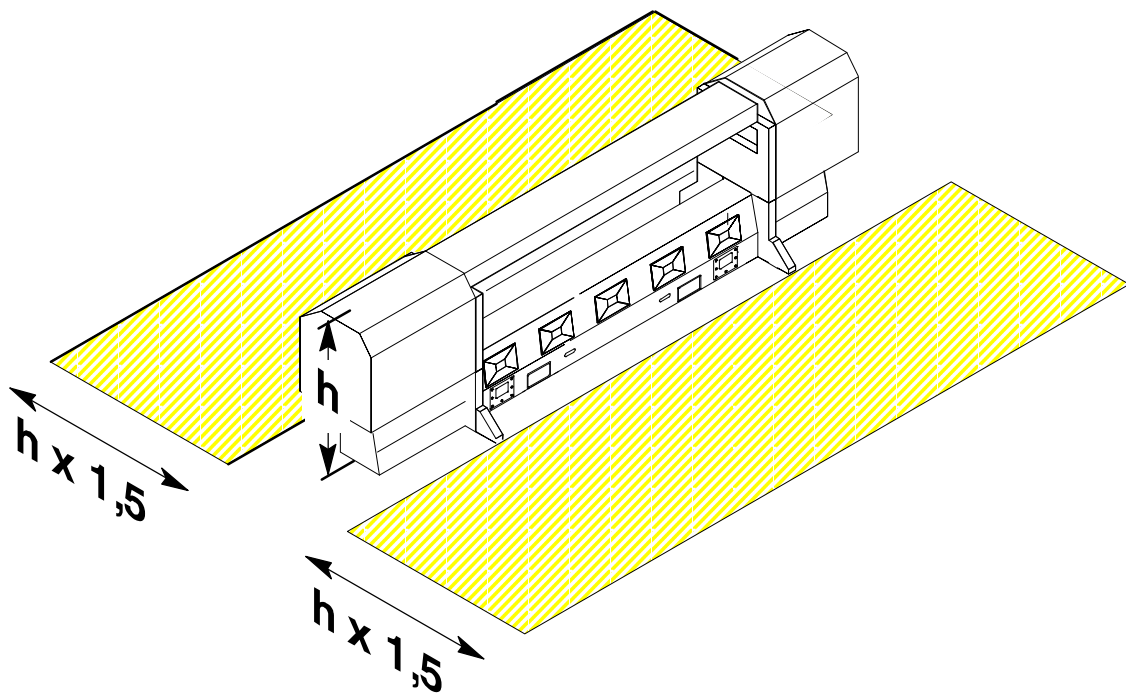
- Para el transporte de la máquina hay que utilizar una grúa y un dispositivo elevador que debe corresponder al tipo de la máquina.
- Si no es posible transportar la máquina con grúa, hay que emplear un carro de transporte o bien un carro elevador de horquilla.
Se recomienda desembalar la máquina solo en su lugar de montaje.
- El dispositivo elevador (1) debe ser atornillado con la máquina. (El dispositivo elevador es obtenible en nuestra casa - sobre demanda)
- Para evitar deterioros en el armario eléctrico durante el levantamiento, es imprescindible fijar los ganchos de grúa sólo en los ojajillos (2) previstos a este fin.



1.1 Definición de la zona de peligro durante el transporte de la máquina

La zona de peligro durante el transporte de la máquina resulta de:


la altura (h) x 1,5.



Importante:

La altura (h) es medida desde el punto más alto de la máquina hasta el suelo!

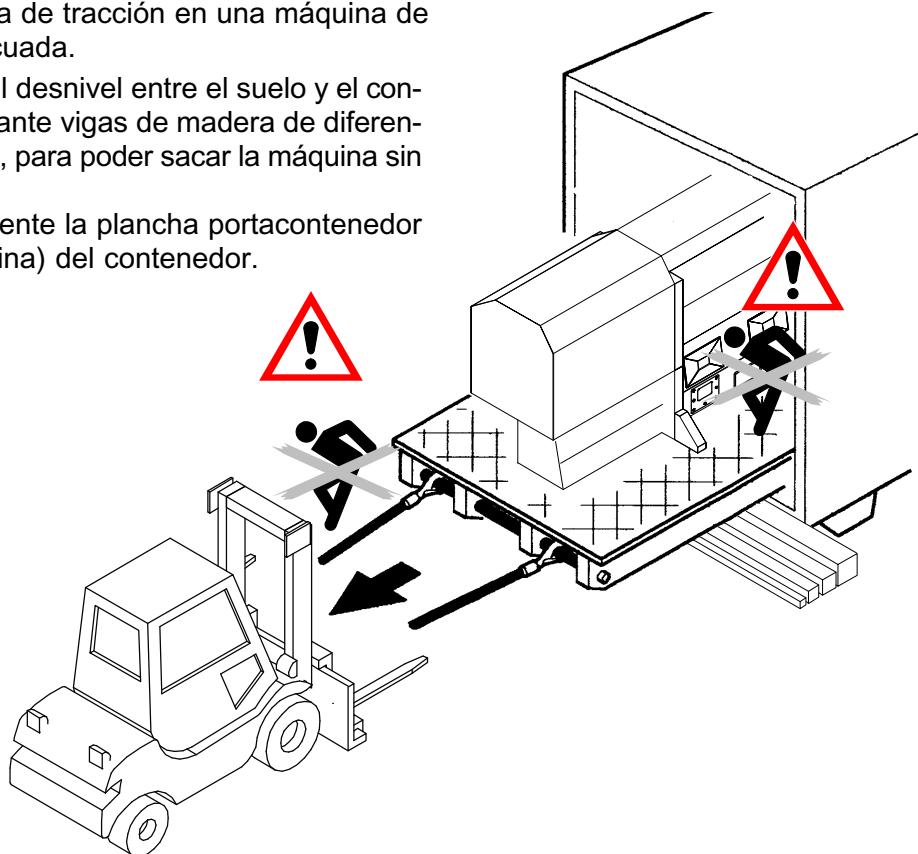
1.1 Descargar la máquina del contenedor con un carro elevador de horquilla

PELIGRO!	
	Cargas suspendidas o levantadas pueden volcar o caer!
	Graves heridas/la muerte de personas o bien daños materiales pueden ser las consecuencias.
	<ul style="list-style-type: none"> - No andar debajo de cargas suspendidas! - Evitar la zona de peligro <ul style="list-style-type: none"> - delante del contenedor, - en el contenedor - y/o entre la máquina y el carro elevador de horquilla! - Sólo sacar la máquina del contenedor a ras del suelo! - El carro elevador de horquilla debe corresponder al peso de la máquina! - El personal de transporte debe ser instruido para la manipulación de cargas pesadas. - Es imprescindible observar las normas de seguridad locales.



- Elegir el lugar de descarga de manera que hay demasiado espacio para garantizar un movimiento seguro de la máquina.
- Antes de descargar la máquina del contenedor, hay que quitar componentes embarazosos (partes enviadas junto con la máquina, etc.).

Secuencia de trabajo

1. Fijar una cuerda de tracción apropiada (1) en los ejes (2) de la plancha portacontenedor.
2. Fijar la cuerda de tracción en una máquina de tracción adecuada.
3. Compensar el desnivel entre el suelo y el contenedor mediante vigas de madera de diferentes alturas (3), para poder sacar la máquina sin problemas.
4. Sacar lentamente la plancha portacontenedor (con la máquina) del contenedor.



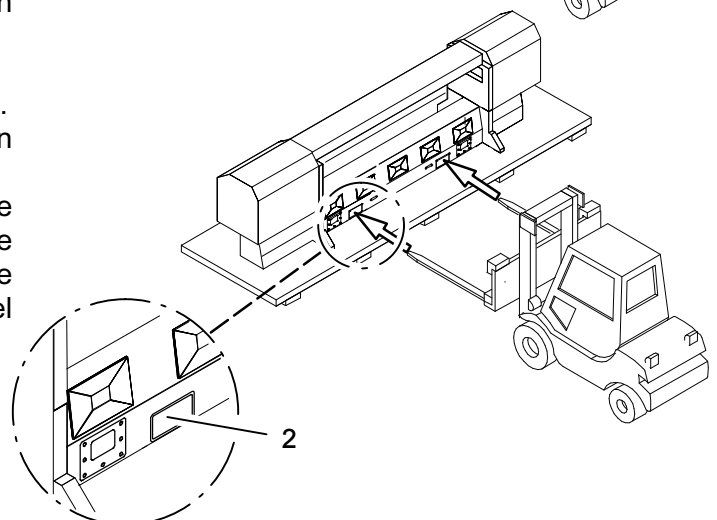
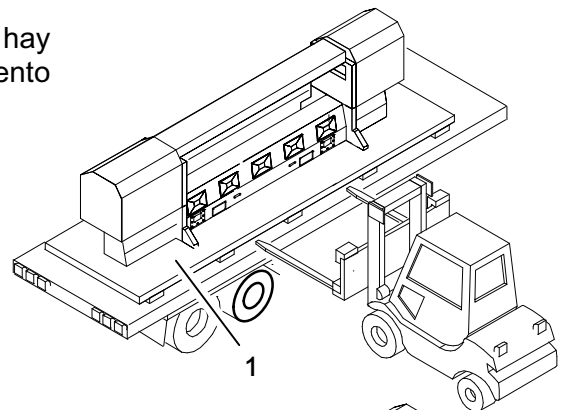
1.2 Descargar la máquina del camión con el carro elevador de horquilla

PELIGRO!	
	Cargas suspendidas o levantadas pueden volcar o caer! Graves heridas de personas o bien daños materiales pueden ser las consecuencias.
	<ul style="list-style-type: none"> - No andar debajo de cargas suspendidas! - Evitar la zona de peligro <ul style="list-style-type: none"> - debajo de la máquina levantada - y/o entre la máquina y el carro elevador de horquilla! - El carro elevador de horquilla debe corresponder al peso de la máquina! - Sólo levantar la máquina en los puntos especialmente previstos! - Es imprescindible observar las normas de seguridad locales. - El personal de transporte debe ser instruido para la manipulación de cargas pesadas.
CUIDADO!	
	Al abrir la hoja de embalaje (cortándola), hay peligro de lesión por corte o bien pinchado!
	Herida de las manos posible. <ul style="list-style-type: none"> - Es imprescindible llevar equipo de protección personal (guantes protectivas, etc.)!



- Elegir el lugar de descarga de manera que hay demasiado espacio para garantizar un movimiento seguro de la máquina.
- Antes de levantar la máquina, hay que quitar componentes embarazosos (partes enviadas junto con la máquina, superestructuras de camión, etc.).

Secuencia de trabajo durante la descarga de la máquina

1. Descargar el fondo de camión (1) con la máquina y colocarlo en un suelo plano (en una superficie plana).
2. Quitar la hoja de embalaje.
3. Levantar la máquina del fondo de camión. **ATENCIÓN:** Sólo levantar la máquina en los puntos especialmente previstos (2).
4. Poner la máquina en un carro de transporte adecuado y llevarla a su lugar de colocación. Véase el índice: "Transporte de la máquina a su lugar de colocación con el carro de transporte".

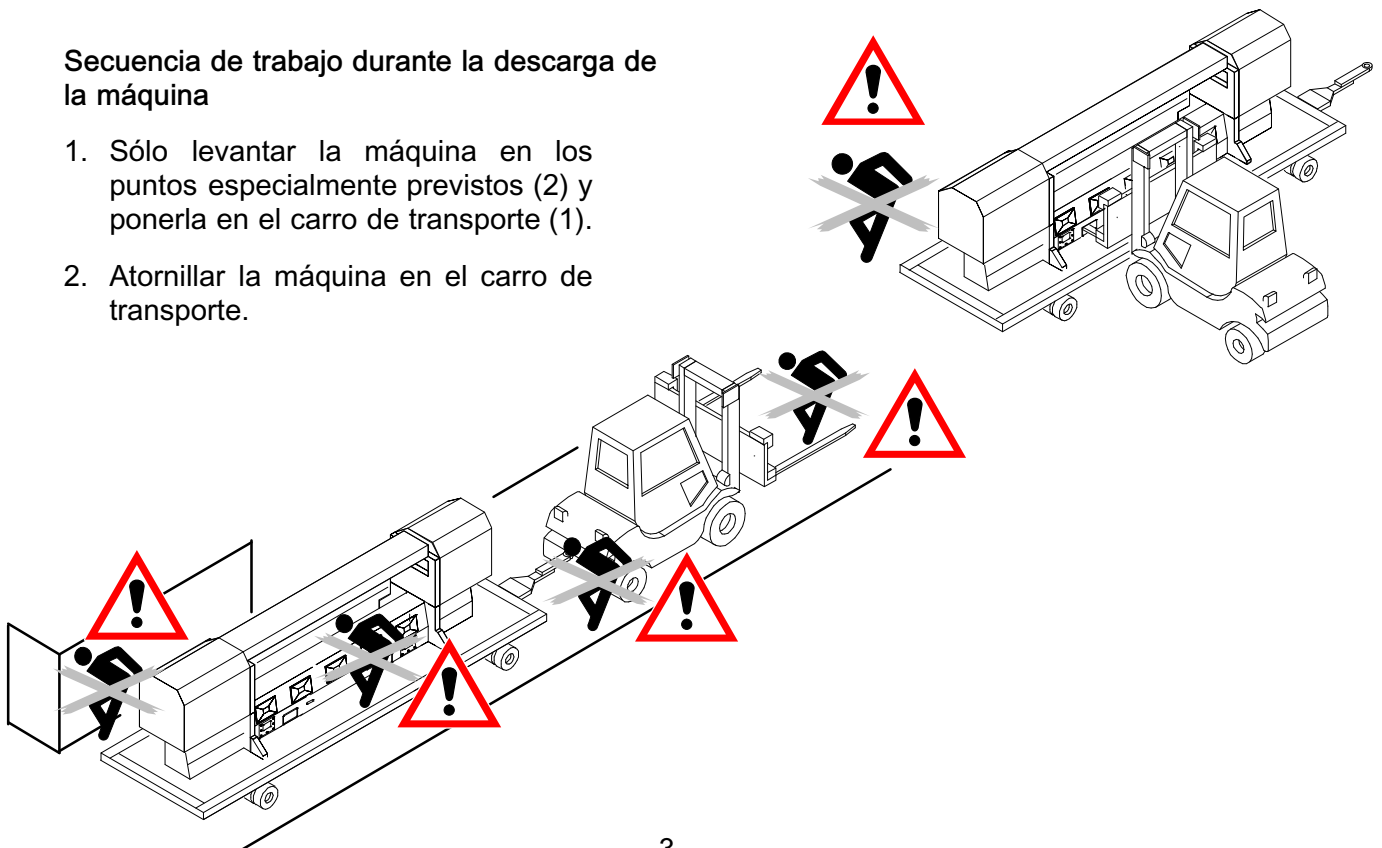


1.3 Transportar la máquina a su lugar de colocación con el carro de transporte

PELIGRO!	
	<p>Peligro por vuelco!</p> <p>Graves heridas/la muerte de personas o bien daños materiales pueden ser las consecuencias.</p> <ul style="list-style-type: none"> - Sólo levantar la máquina en los puntos especialmente previstos! - Fijar (asegurar) la máquina en el carro de transporte para evitar su deslizamiento y vuelco! - No empujar a mano la máquina en el carro de transporte! - Utilizar una máquina de tracción y un carro de transporte apropiados! - Evitar la zona de peligro <ul style="list-style-type: none"> - delante de la máquina de tracción - o bien entre la máquina de tracción y el carro de transporte! - El personal de transporte debe ser instruido para la manipulación de cargas pesadas. - Es imprescindible observar las normas de seguridad locales.
	<p>Peligro por contusión!</p> <p>Graves heridas/la muerte de personas o bien daños materiales pueden ser las consecuencias.</p> <ul style="list-style-type: none"> - No empujar a mano la máquina en el carro de transporte! - Evitar la zona de peligro <ul style="list-style-type: none"> - delante de la máquina de tracción - o bien entre la máquina de tracción y el carro de transporte - así como entre la máquina de tracción/el carro de transporte y paredes de nave o sea lugares estrechos! - Es imprescindible observar las normas de seguridad locales.
	


Secuencia de trabajo durante la descarga de la máquina

1. Sólo levantar la máquina en los puntos especialmente previstos (2) y ponerla en el carro de transporte (1).
2. Atornillar la máquina en el carro de transporte.



1.1 Empleo del dispositivo elevador

(Los brazos portacargas (3) son atornillados lateralmente al bastidor de máquina)

PELIGRO!	
	Cargas suspendidas o levantadas pueden volcar o caer!
	Graves heridas/la muerte de personas y daños materiales pueden ser las consecuencias.
	<ul style="list-style-type: none"> - No andar debajo de cargas suspendidas! - Quedarse fuera de la zona de peligro! - Los medios de transporte y de elevación utilizados deben corresponder al peso de la máquina! - No levantar o asentar bruscamente la máquina! - Fijar los dispositivos de elevación de manera que la máquina es suspendida en sentido horizontal! - No guiar las cadenas de tracción sobre cantos vivos o bien no pandearlos! - El personal de transporte debe ser instruido para la manipulación de cargas pesadas. - Es imprescindible observar las normas de seguridad locales.

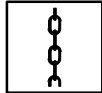
Antes de la descarga

- Elegir el lugar de descarga de manera que hay demasiado espacio para garantizar un movimiento seguro de la máquina.
- Antes de fijar el dispositivo elevador (1), quitar los componentes embarazosos (partes enviadas junto con la máquina, superestructuras de camión, etc.).

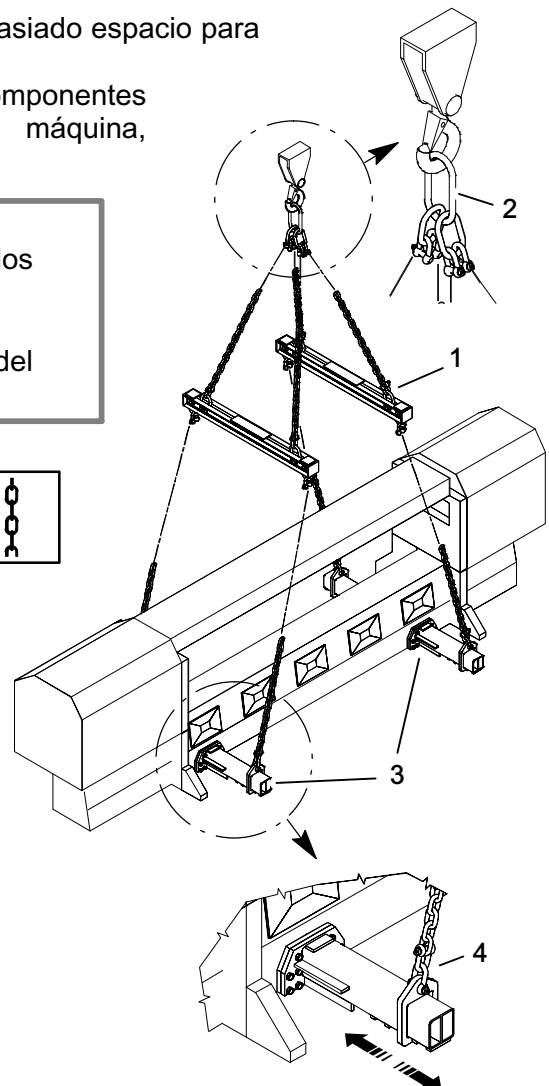
Importante:

- Sólo utilizar los elementos de fijación y los tornillos enviados con la máquina.
- Los tornillos M 20 deben utilizarse sólo una vez!
- No desmontar ningunas piezas individuales del dispositivo elevador.

Secuencia de trabajo


1. Montar los brazos portacargas (3) con los tornillos M 20 en las posiciones marcadas del bastidor de máquina. 

Apretar los tornillos con una pretensión de 185 Nm.
2. Fijar el dispositivo elevador en el gancho de grúa (2) - según la representación - y levantarlo por encima de la máquina.
3. Fijar las cadenas en los tubos soporte y posicionarlas de manera que es posible levantar la máquina en sentido horizontal - véase la fig. (4). Cuidar de que no se encuentren ningunas partes de máquina en la zona de las cadenas de tracción.
4. Levantar la máquina y colocarla sobre un carro de transporte apropiado o bien directamente en el lugar de instalación.



1.1 Empleo del dispositivo elevador

(Los tubos soporte (6) son atornillados debajo de la máquina)

PELIGRO!	
	Cargas suspendidas o levantadas pueden volcar o caer!
	Graves heridas/la muerte de personas y daños materiales pueden ser las consecuencias.
	<ul style="list-style-type: none"> - No andar debajo de cargas suspendidas! - Quedarse fuera de la zona de peligro! - Los medios de transporte y de elevación utilizados deben corresponder al peso de la máquina! - No levantar o asentar bruscamente la máquina! - Fijar los dispositivos de elevación de manera que la máquina es suspendida en sentido horizontal! - No guiar las cadenas de tracción sobre cantos vivos o bien no pandearlos! - El personal de transporte debe ser instruido para la manipulación de cargas pesadas. - Es imprescindible observar las normas de seguridad locales.

Antes de la descarga

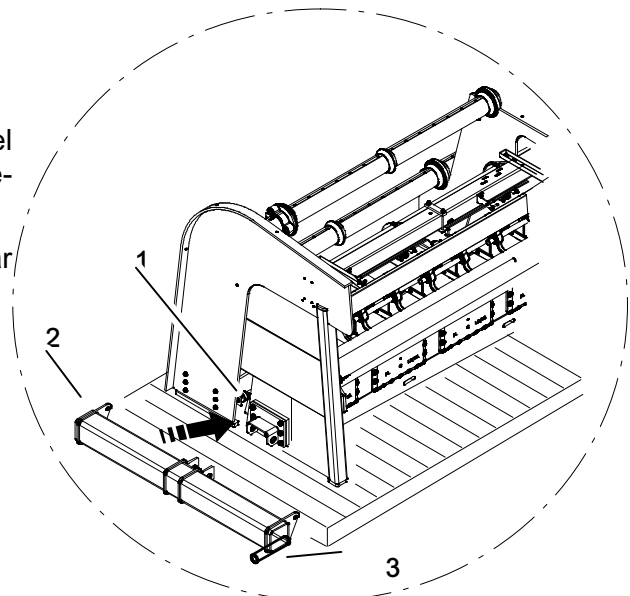
- Elegir el lugar de descarga de manera que hay demasiado espacio para garantizar un movimiento seguro de la máquina.
- Antes de fijar el dispositivo elevador (1), quitar los componentes embarazosos (partes enviadas junto con la máquina, superestructuras de camión, etc.).

Importante:

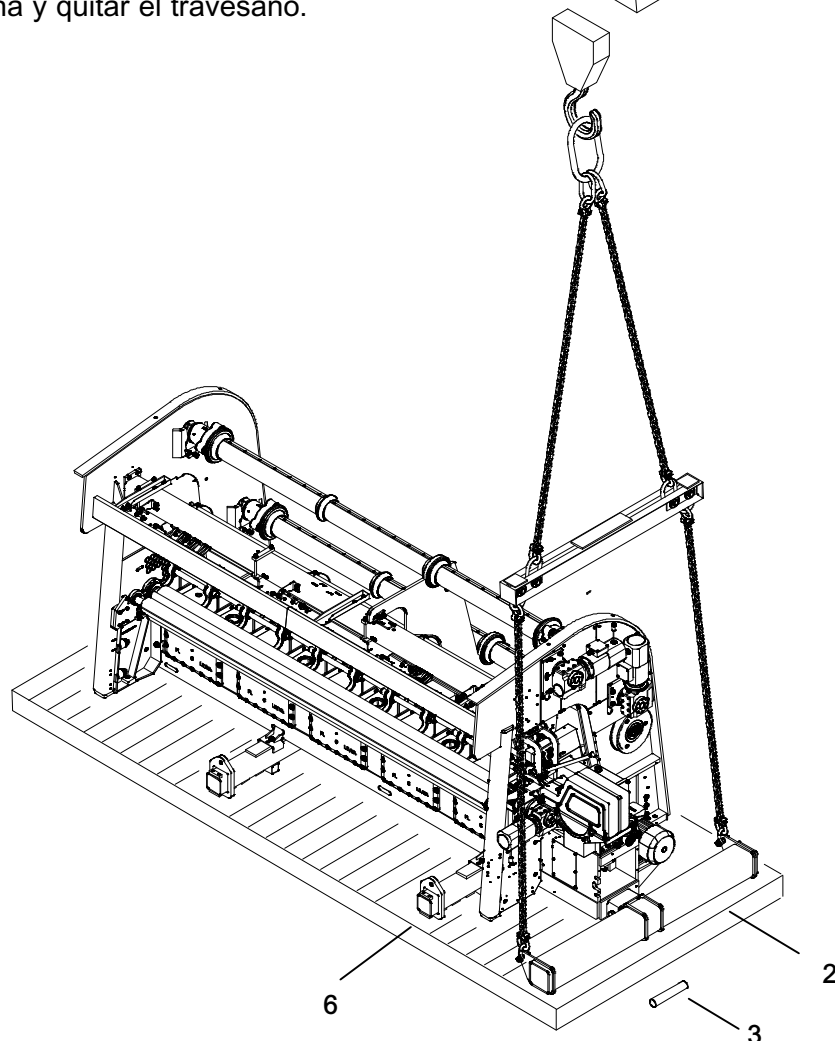
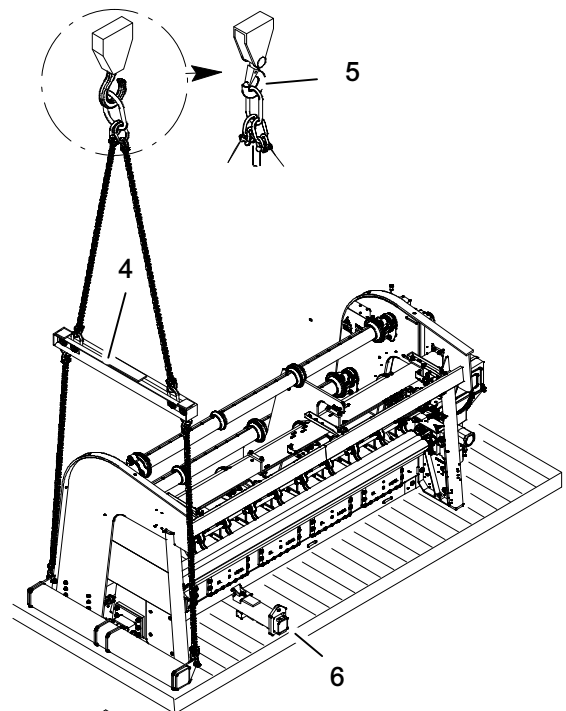
- Sólo utilizar los elementos de fijación y los tornillos enviados con la máquina.
- No desmontar ningunas piezas individuales del dispositivo elevador.

Secuencia de trabajo

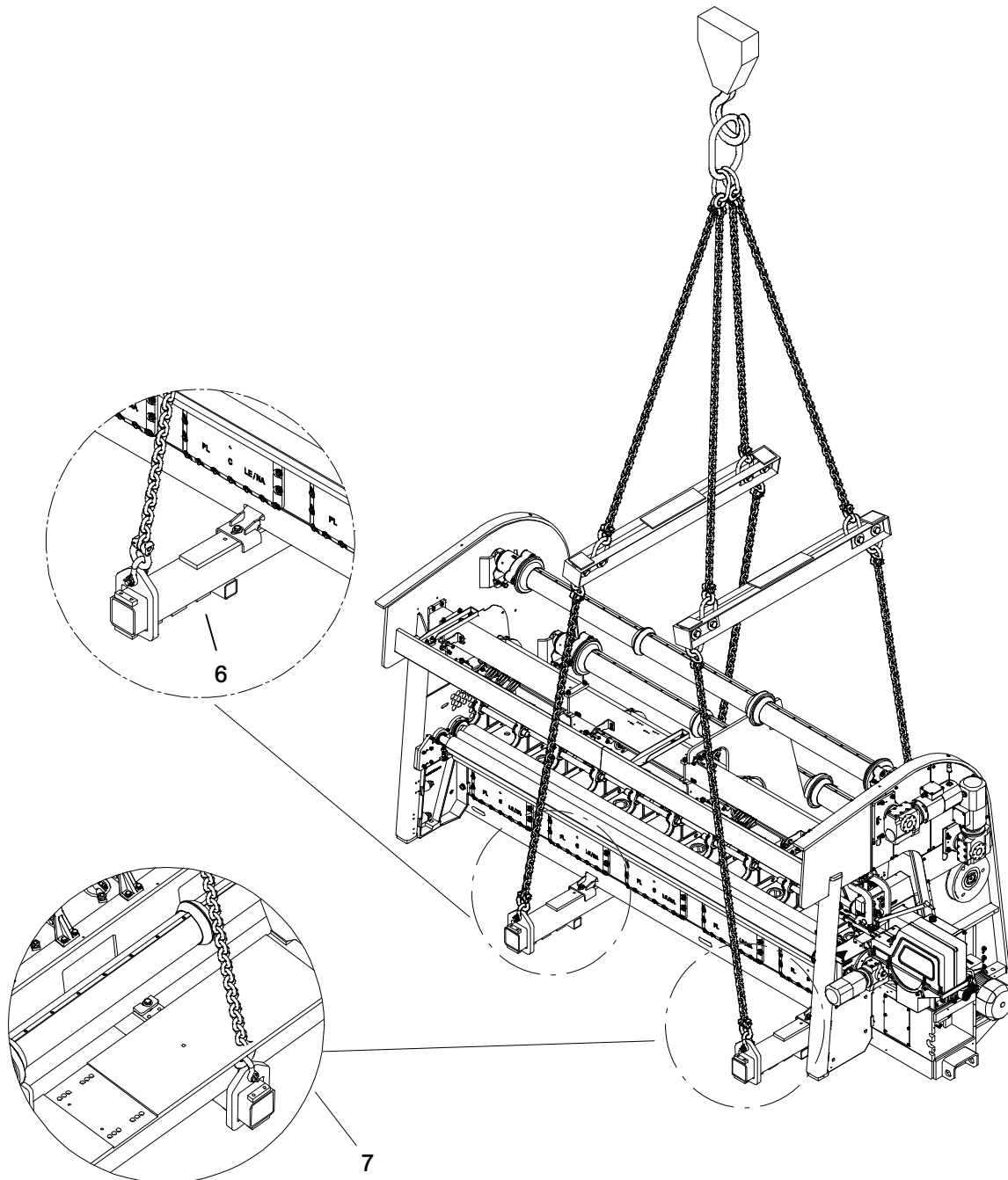
1. Entornillar el ángulo (1) a la izquierda del bastidor de máquina con siete tornillos hexagonales.
2. Poner travesaño (2) al ángulo y conectar con el perno (3).



3. Enganchar el dispositivo elevador (4) como ilustrado al gancho de la grúa (5) y levantar un poco el lado izquierdo con el arnés elevador hasta que el tubo de soporte (6) pueda ser empujado bajo la máquina.
4. Bajar la máquina y quitar el ángulo con el travesaño.
5. Montar el travesaño (2) al bastidor de máquina del lado cabeza y conectar mediante perno (3).
6. Levantar un poco el lado cabeza mediante el arnés elevador hasta que el tubo de soporte (6) pueda ser empujado bajo la máquina.
7. Bajar la máquina y quitar el travesaño.



8. Atornillar los tubos de soporte (6) con el bastidor de máquina
9. Fijar las cadenas en los tubos soporte y posicionarlas de manera que es posible levantar la máquina en sentido horizontal - véase la fig. (4). Cuidar de que no se encuentren ningunas partes de máquina en la zona de las cadenas de tracción.



10. Levantar la máquina y colocarla sobre un carro de transporte apropiado o bien directamente en el lugar de instalación. Atención - peligro por carga suspendida!